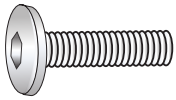
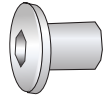
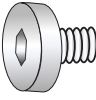
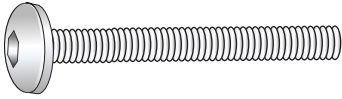
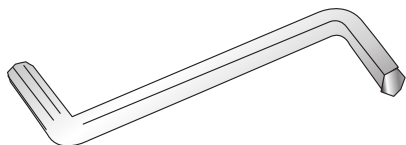
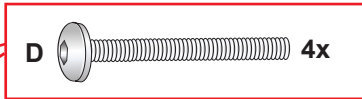
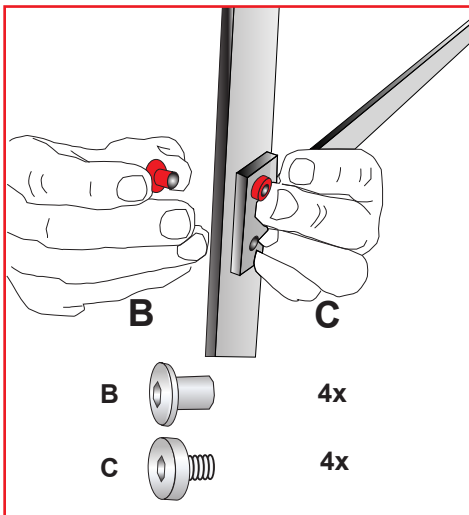
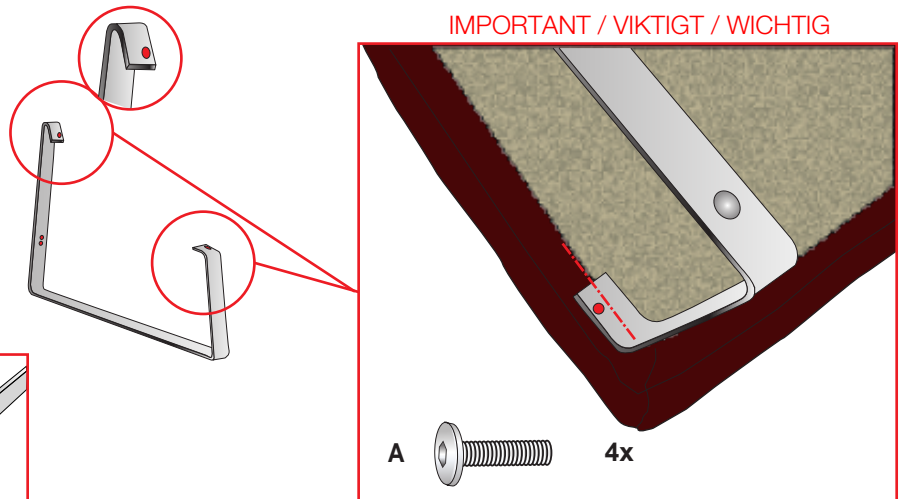


Shabby

Assembly instruction P58
 Monteringsanvisning P58
 Montageanleitung P58



- A  4x
- B  4x
- C  4x
- D  4x
-  1x



Efterdra alla skruvar efter en tids användning.
 Tighten all screws after some times use.
 Alle Schrauben nach einiger Zeit nachziehen