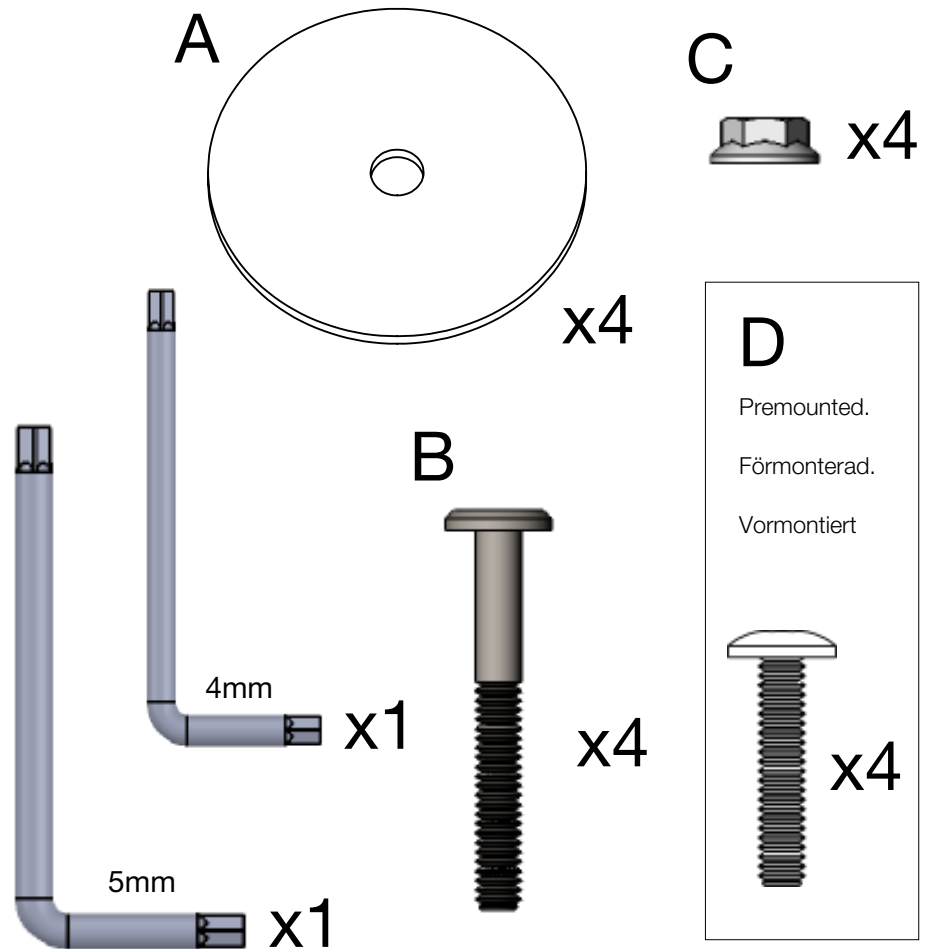


Gaga

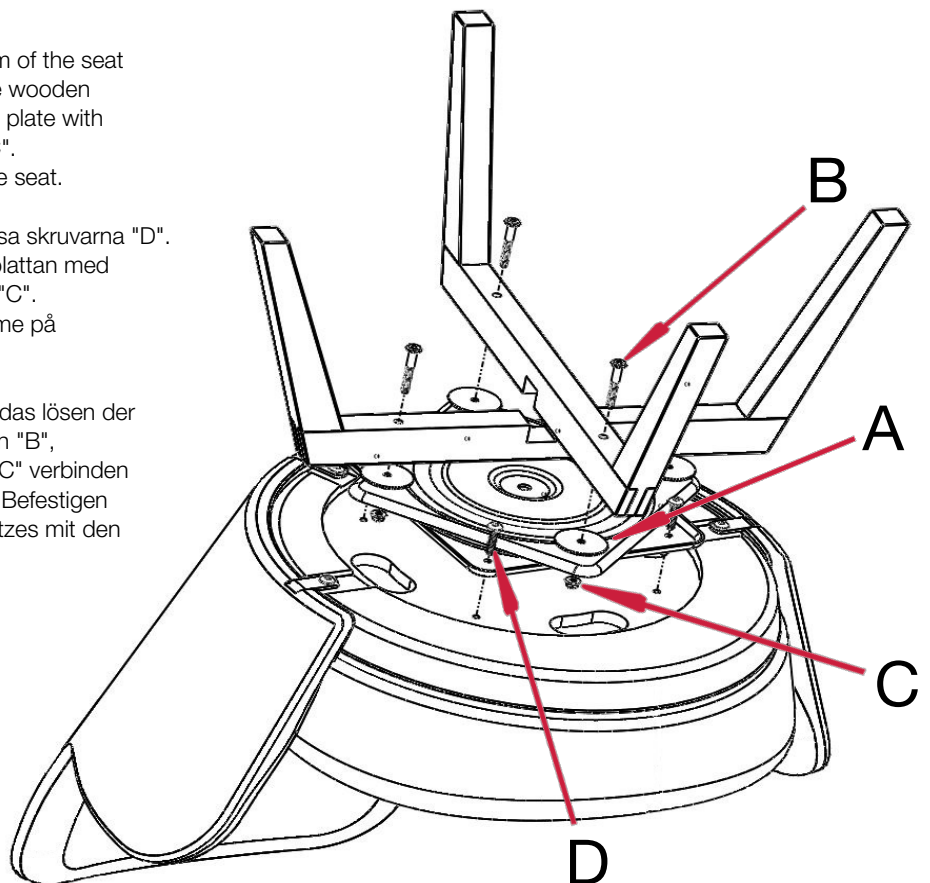
Assembly instruction P68
Monteringsanvisning P68
Montageanleitung P68



Unmount the swivel plate at the bottom of the seat by removing the four bolts "D". Put the wooden frame together and bolt it to the swivel plate with bolt "B", plastic washer "A" and nut "C". Remount the plate to the bottom of the seat.

Demontera snurrplattan genom att lossa skruvarna "D". Montera ihop benstommen och snurrplattan med skruv "B", plastbricka "A" och mutter "C". Återmontera snurrplatta och benstomme på sitsen med skruv "D".

Demontieren Sie die Drehplatte durch das Lösen der vier Schrauben "D". Mit den Schrauben "B", Plastikscheiben "A" und den Muttern "C" verbinden Sie Beine und Drehplatte miteinander. Befestigen Sie nun diese an der Unterseite des Sitzes mit den Schrauben "D".



Tighten all screws after some times use.

Efterdra alla skruvar efter en tids användning.

Alle Schrauben nach einiger Zeit nachziehen

www.conform.se